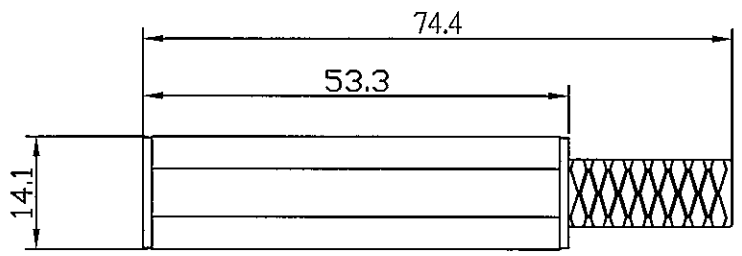
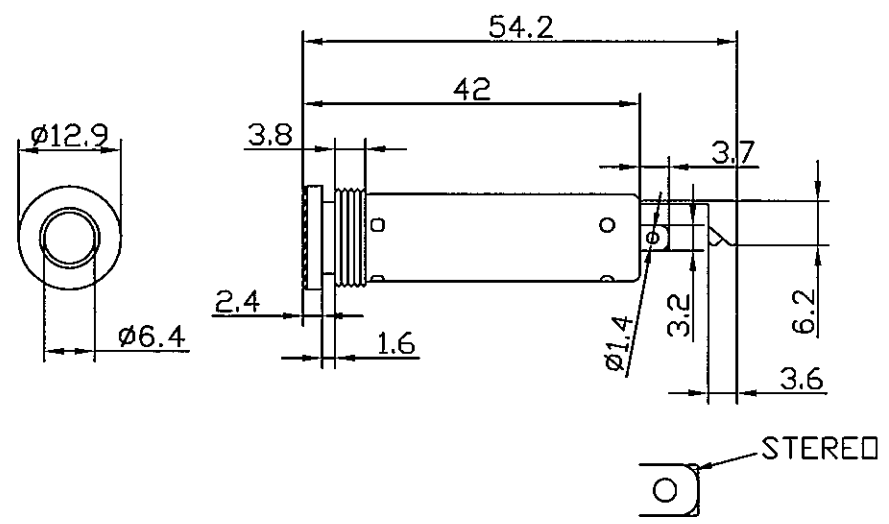


\*MONO pin 为 钢的 原色

\*STEREO pin 为 鍍 銀



TOLERANCES
0.5MM-5MM=±0.2MM
5MM-30MM=±0.4MM
30MM-120MM=±0.6MM
120MM-315MM=±1.0MM
315MM-1000MM=±1.6MM
1000MM-2000MM=±2.4MM

General Tolerance ±0.3mm	繪圖 Draw By J.J.HUANG	設計 Designed By T.H.HUANG	比例尺 Scale 1:1	WTN-04-1095A 6.3mm stereo jack	REF. NO.
版本 Version 1	核準 Approved By J.F.WANG	核準日期 Date 25 06 2007	單位 UNIT m/m		