

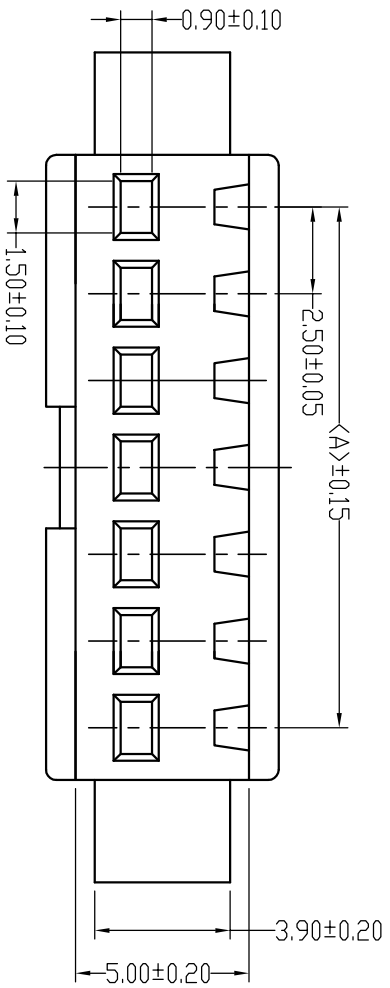
| PART NO | Dimensions | |
|-------------|------------|-------|
| | A | B |
| ZL2505-P-2P | 2.50 | 8.20 |
| ZL2505-P-3P | 5.00 | 10.70 |
| ZL2505-P-4P | 7.50 | 13.20 |
| ZL2505-P-5P | 10.00 | 15.70 |
| ZL2505-P-6P | 12.50 | 18.20 |
| ZL2505-P-7P | 15.00 | 20.70 |

- 说明:
- 1、产品料号: ZL2505-P
 - 2、塑胶材质: PA66 UL94V-0
 - 3、额定电压: 250V. AC/DC
 - 4、额定电流: 3A
 - 5、耐压值: 1500AC/minute
 - 6、接触电阻: 10MΩ (MAX)
 - 7、绝缘电阻: 500MΩ (MIN)
 - 8、使用温度: -25° C~+85° C
 - 9、适用线规: AWG#22~#28

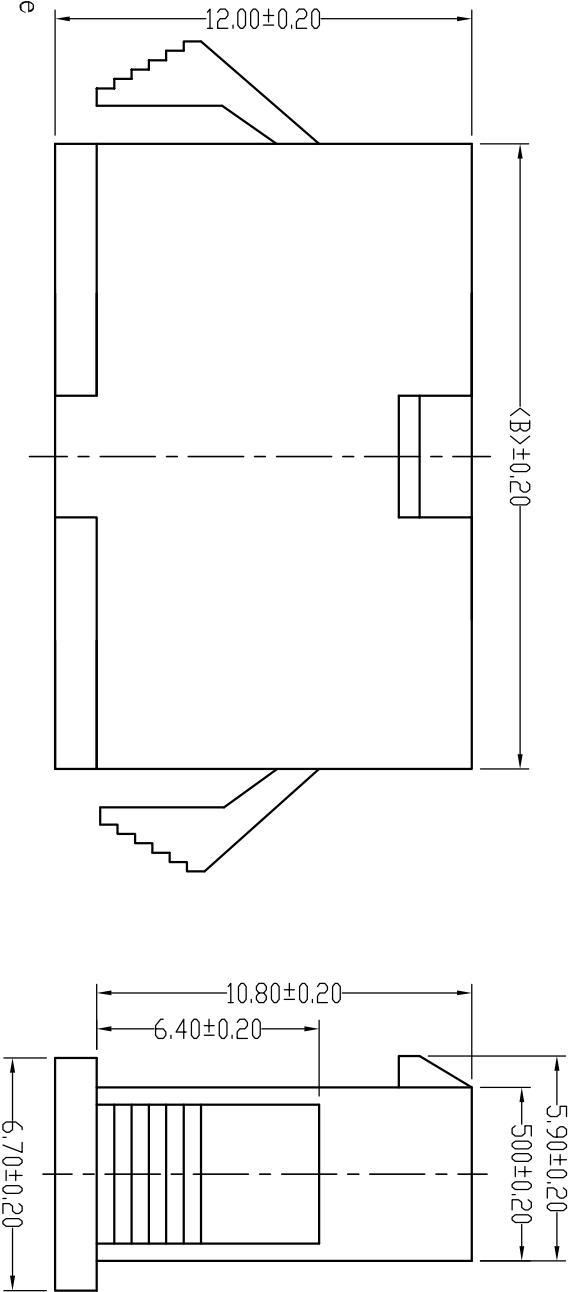
| 序号 SUITE | 重点尺寸 Major Dimension | 工具 TOOL |
|-------------|-------------------------|------------|
| △A | | 卡尺 |
| △B | | 投影机 |
| △C | | 投影机 |
| △D | | 投影机 |
| △E | | 卡尺 |
| △F | | 投影机 |
| △G | | 卡尺 |
| △H | | 卡尺 |

| 修改记录 | | 变更内容 | | 图号 | | 图名 | | 审核 | | 材料 | | 颜色 | | 尺寸 | |
|-----------|------------|------|----------------------------|-------------|----------------|--------------------|----------------|----------|-------------|------------|----|--------------|------|-----|------|
| 版次 REC | 日期 DATE | 初版发行 | 变更内容 MODIFICATION DRAWN | 变更 DRAWN | 核准 APPROVED | ~ 3 3 ~ 10 | ±0.06 ±0.10 | FILE NO. | 品名 TITLE | 图 DRAWN | 康靖 | MATL UNIT | PA66 | 黑色 | SIZE |
| 1 | 06/10/24 | | | | | 10 ~ 20 20 ~ 30 | ±0.15 ±0.20 | ZL2505-P | SM孔座 | 康靖 | | mm | | 1:1 | A4 |
| 修改记录 | | 变更内容 | | 图号 | | 图名 | | 审核 | | 材料 | | 颜色 | | 尺寸 | |
| 1 | | 初版发行 | | ZL2505-P | | SM孔座 | | 康靖 | | PA66 | | 黑色 | | A4 | |
| 1 | | 初版发行 | | ZL2505-P | | SM孔座 | | 康靖 | | PA66 | | 黑色 | | A4 | |

ZL2505-5PS



| 序号 SUITE | 重点尺寸 Major Dimension | 工具 TOOL |
|-------------|-------------------------|------------|
| △ | | 卡尺 |
| △ | | 投影机 |
| △ | | 投影机 |
| △ | | 投影机 |
| △ | | 卡尺 |
| △ | | 投影机 |
| △ | | 卡尺 |
| △ | | 卡尺 |

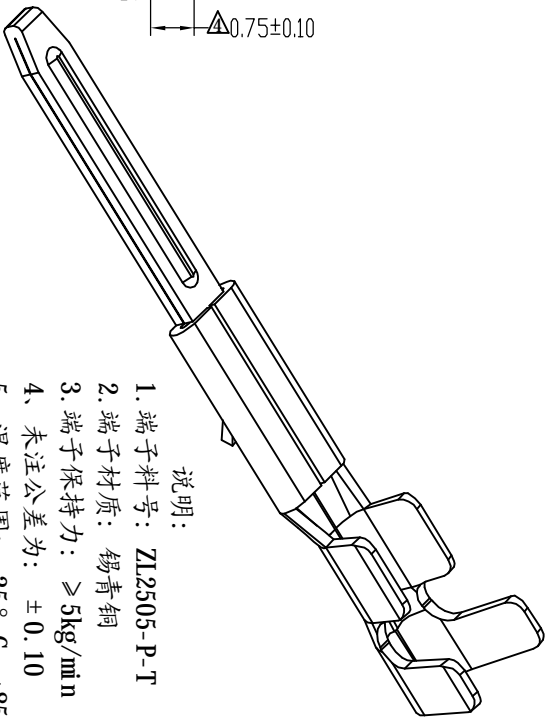
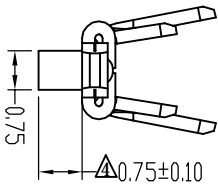
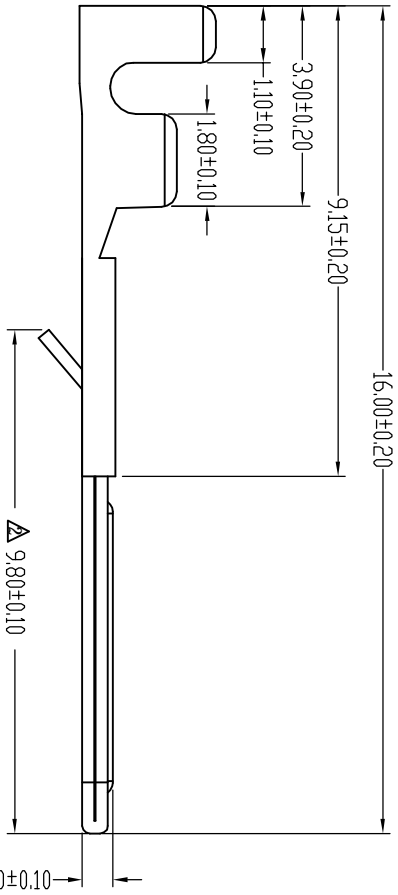
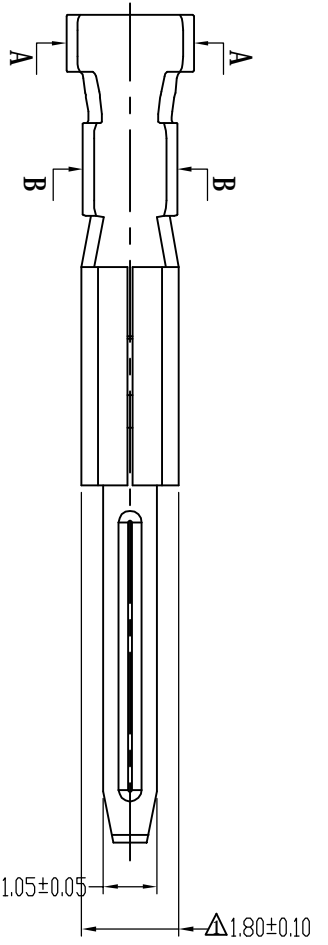


- 说明:
- 1、产品料号: ZL2505-R
 - 2、塑胶材质: PA66 UL94V-0
 - 3、额定电压: 250V.AC/DC
 - 4、额定电流: 3A
 - 5、耐压值: 1500AC/minute
 - 6、接触电阻: 10MΩ (MAX)
 - 7、绝缘电阻: 500MΩ (MIN)
 - 8、使用温度: -25° C~+85° C
 - 9、适用线规: AWG#22~#28

| PART NO | Dimensions | |
|-------------|------------|-------|
| | A | B |
| ZL2505-R-2P | 2.50 | 5.50 |
| ZL2505-R-3P | 5.00 | 8.00 |
| ZL2505-R-4P | 7.50 | 10.50 |
| ZL2505-R-5P | 10.00 | 13.00 |
| ZL2505-R-6P | 12.50 | 15.50 |
| ZL2505-R-7P | 15.00 | 18.00 |

| 修改记录 | | 变更内容 | | 图号 | 图名 | 绘图 | 康靖 | 材质 | 颜色 | SIZE |
|--------|----------|------|------|----------|------|---------|----|------|----|------|
| PA REC | 06/10/24 | 初版发行 | 变更内容 | 变更图号 | 变更图名 | 变更图名 | 康靖 | PA66 | 黑色 | A4 |
| 1 | 06/10/24 | 初版发行 | 变更内容 | ZL2505-R | SM孔座 | CHECKED | 康靖 | PA66 | 黑色 | A4 |
| 2 | | | | ZL2505-R | SM孔座 | CHECKED | 康靖 | PA66 | 黑色 | A4 |
| 3 | | | | ZL2505-R | SM孔座 | CHECKED | 康靖 | PA66 | 黑色 | A4 |
| 4 | | | | ZL2505-R | SM孔座 | CHECKED | 康靖 | PA66 | 黑色 | A4 |
| 5 | | | | ZL2505-R | SM孔座 | CHECKED | 康靖 | PA66 | 黑色 | A4 |
| 6 | | | | ZL2505-R | SM孔座 | CHECKED | 康靖 | PA66 | 黑色 | A4 |
| 7 | | | | ZL2505-R | SM孔座 | CHECKED | 康靖 | PA66 | 黑色 | A4 |
| 8 | | | | ZL2505-R | SM孔座 | CHECKED | 康靖 | PA66 | 黑色 | A4 |
| 9 | | | | ZL2505-R | SM孔座 | CHECKED | 康靖 | PA66 | 黑色 | A4 |
| 10 | | | | ZL2505-R | SM孔座 | CHECKED | 康靖 | PA66 | 黑色 | A4 |
| 11 | | | | ZL2505-R | SM孔座 | CHECKED | 康靖 | PA66 | 黑色 | A4 |
| 12 | | | | ZL2505-R | SM孔座 | CHECKED | 康靖 | PA66 | 黑色 | A4 |
| 13 | | | | ZL2505-R | SM孔座 | CHECKED | 康靖 | PA66 | 黑色 | A4 |
| 14 | | | | ZL2505-R | SM孔座 | CHECKED | 康靖 | PA66 | 黑色 | A4 |

ZL2505-5PS



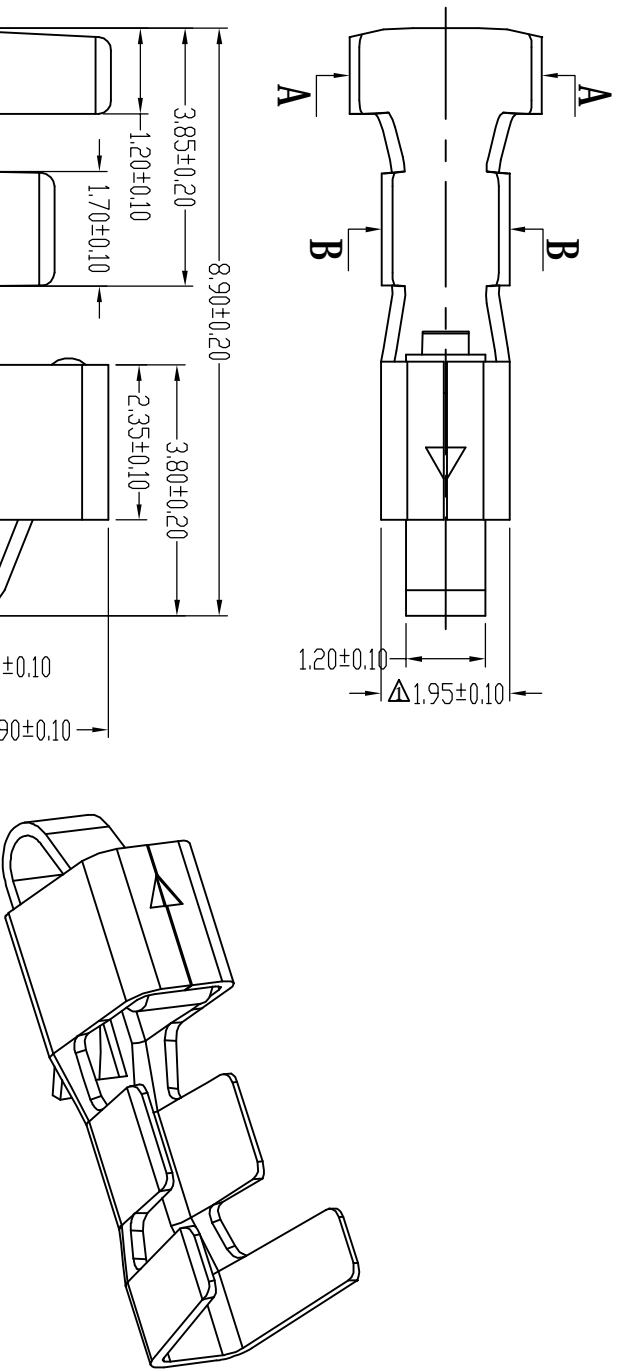
说明:

1. 端子料号: ZL2505-P-T
2. 端子材质: 锡青铜
3. 端子保持力: $\geq 5\text{kg/min}$
4. 未注公差为: ± 0.10
5. 温度范围: $-25^\circ\text{C} \sim +85^\circ\text{C}$
6. 额定电压: 250V.AC/DC
7. 额定电流: 3A
8. 接触电阻: $\leq 0.01\Omega$
9. 绝缘电阻: $\geq 500\text{M}\Omega$
10. 适用线规: AWC#22~#28

| 序号 SUITE | 重点尺寸 Key Dimension | 工具 TOLL |
|-------------|-----------------------|------------|
| △1 | 1.80 ± 0.10 | 卡尺 |
| △2 | 9.80 ± 0.10 | 投影机 |
| △3 | 0.60 ± 0.10 | 卡尺 |
| △4 | 0.75 ± 0.10 | 投影机 |
| △5 | | 卡尺 |
| △6 | | 投影机 |
| △7 | | 卡尺 |
| △8 | | 投影机 |
| △9 | | 卡尺 |
| △10 | | 卡尺 |

| 修改记录 REC | 原次 PA | 日期 DATE | 初版发行 | 变更内容 MODIFICATION DRAWN | 变更 DRAWN | 核准 APPROVED | 图号 FILE NO. | 品名 TITLE | 零件号 PART NO. | 模具号 MOLD NO. | 绘图 DRAWN | 审核 CHECKED | 核准 APPROVED | 页次 SHEET | 材料 MATERIAL | 颜色 COLOR | 比例 SCALE | 尺寸 SIZE | 规格 SPEC |
|-------------|----------|------------|------|----------------------------|-------------|----------------|----------------|-------------|-----------------|-----------------|-------------|---------------|----------------|-------------|----------------|-------------|-------------|------------|------------|
| 1 | PA | 09/02/05 | 初版发行 | 变更内容 MODIFICATION DRAWN | 变更 DRAWN | 核准 APPROVED | ZL2505-P-T | 端子 SM端子 | ZL2505-P-T | | | | | 1/1 | 锡青铜 | | 1:1 | | |

| 序号 SUITE | 重点尺寸 Max. Dimension | 工具 TOLL |
|-------------|------------------------|------------|
| △1 | 1.95 ± 0.10 | 卡尺 |
| △2 | 0.80 ± 0.10 | 投影机 |
| △3 | 2.90 ± 0.10 | 卡尺 |
| △4 | 4.00 ± 0.10 | 投影机 |
| △5 | | 卡尺 |
| △6 | | 卡尺 |
| △7 | | 投影机 |
| △8 | | 投影机 |
| △9 | | 卡尺 |
| △10 | | 卡尺 |



- 说明:
1. 端子料号: ZL2505-R-T
 2. 端子材质: 锡青铜
 3. 端子保持力: $\geq 5\text{kg}/\text{min}$
 4. 未注公差为: ± 0.10
 5. 温度范围: $-25^{\circ}\text{C} \sim +85^{\circ}\text{C}$
 6. 额定电压: 250V.AC/DC
 7. 额定电流: 3A
 8. 接触电阻: $\leq 0.01\Omega$
 9. 绝缘电阻: $\geq 500\text{M}\Omega$
 10. 适用线规: AWC#22~#28

Section: A-A

Section: B-B

| 修改记录 | 原次 REC | 日期 DATE | 初版发行 | 变更内容 MODIFICATION DRAWN | 变更 DRAWN | 核准 APPROVED | 图号 FILE NO. | 品名 TITLE | 料号 PART NO. | 模具号 MOLD NO. | 绘图 DRAWN | 审核 CHECKED | 核准 APPROVED | 页次 SHEET | 材质 MATERIAL UNIT | 颜色 COLOR SCALE | SIZE | A4 |
|------|-----------|------------|------|----------------------------|-------------|----------------|----------------|-------------|----------------|-----------------|-------------|---------------|----------------|-------------|------------------------|----------------------|------|----|
| 1 | PA | 09/02/05 | 初版发行 | | | | ZL2505-R-T | 端子 | ZL2505-R-T | | | | | 1/1 | 锡青铜 mm | 1:1 | | |
| | | | | | | | 3~10 | ± 0.10 | 10~20 | ± 0.15 | 20~30 | ± 0.20 | 30~ | Angle | $\pm 1^{\circ}$ | TOL | | |

ZL2505-5PS