

- 说明:
- 1、产品料号: ZL2505-P
 - 2、塑胶材质: PA66 UL94V-0
 - 3、额定电压: 250V. AC/DC
 - 4、额定电流: 3A
 - 5、耐压值: 1500AC/minute
 - 6、接触电阻: 10MΩ (MAX)
 - 7、绝缘电阻: 500MΩ (MIN)
 - 8、使用温度: -25° C ~ +85° C
 - 9、适用线规: AWG#22 ~ #28

序号 SUITE	重点尺寸 Major Dimension	工具 TOOL
△		卡尺
△		投影机
△		投影机
△		投影机
△		投影机
△		卡尺
△		投影机
△		投影机
△		卡尺
△		卡尺

PART NO	Dimensions	
	A	B
ZL2505-P-2P	2.50	8.20
ZL2505-P-3P	5.00	10.70
ZL2505-P-4P	7.50	13.20
ZL2505-P-5P	10.00	15.70
ZL2505-P-6P	12.50	18.20
ZL2505-P-7P	15.00	20.70

修改记录

版次 REC	日期 DATE	变更内容 MODIFICATION	改变 DRAWN	核准 APPROVED
PA	06/10/24	初版发行		

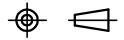
~ 3	±0.06
3 ~ 10	±0.10
10 ~ 20	±0.15
20 ~ 30	±0.20
30 ~	±0.30

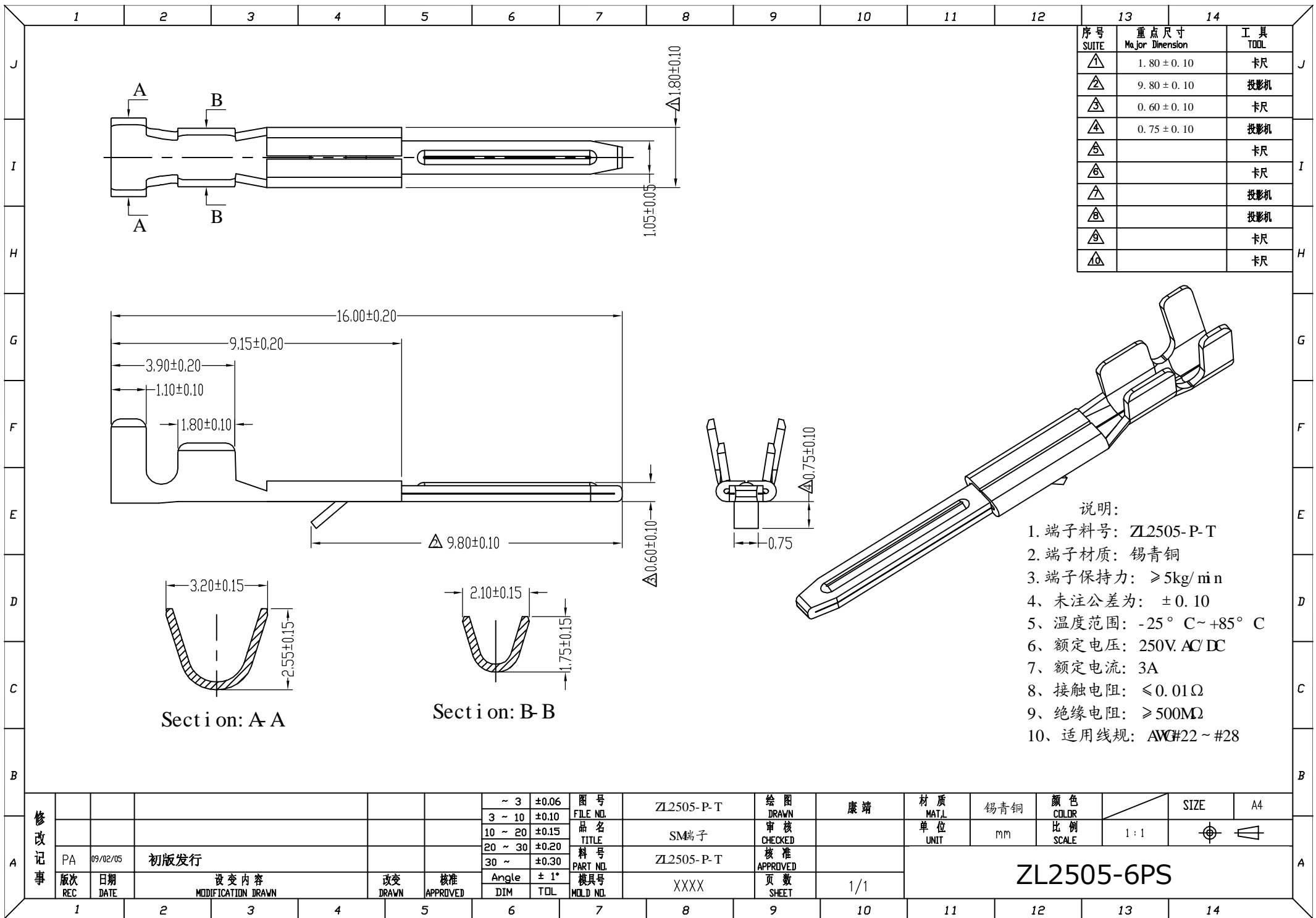
图号 FILE NO.	品名 TITLE	料号 PART NO.	模具号 MOLD NO.
ZL2505-P	SM孔座	ZL2505-P	XXXX

绘图 DRAWN	审核 CHECKED	核准 APPROVED	页数 SHEET
康靖			1/1

材质 MATERIAL	颜色 COLOR	比例 SCALE	SIZE
PA66	黑色	1:1	A4

ZL2505-6PS

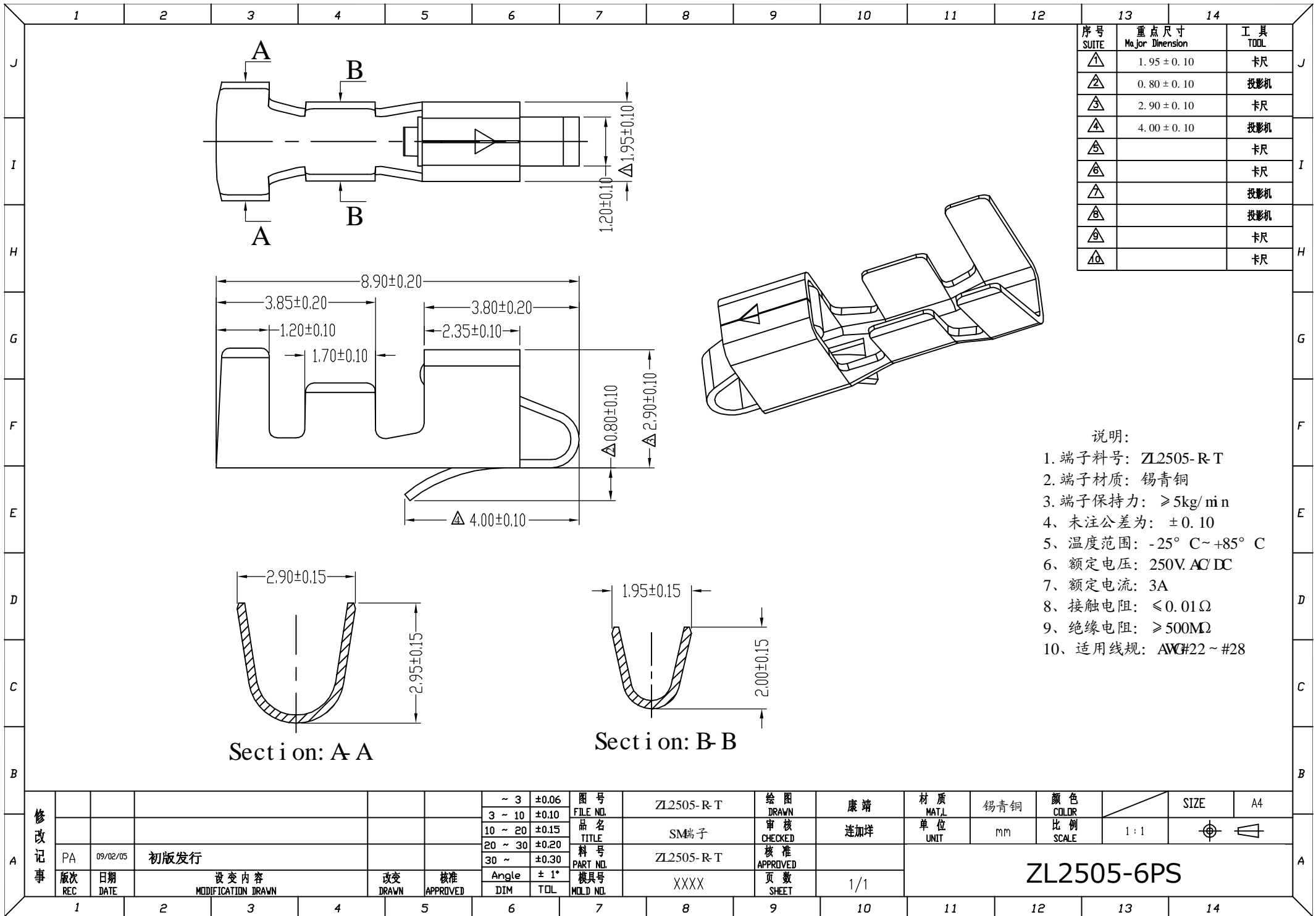




序号 SUITE	重点尺寸 Major Dimension	工具 TOOL
①	1.80 ± 0.10	卡尺
②	9.80 ± 0.10	投影机
③	0.60 ± 0.10	卡尺
④	0.75 ± 0.10	投影机
⑤		卡尺
⑥		卡尺
⑦		投影机
⑧		投影机
⑨		卡尺
⑩		卡尺

- 说明:
1. 端子料号: ZL2505-P-T
 2. 端子材质: 锡青铜
 3. 端子保持力: $\geq 5\text{kg/min}$
 4. 未注公差为: ± 0.10
 5. 温度范围: $-25^{\circ}\text{C} \sim +85^{\circ}\text{C}$
 6. 额定电压: 250V AC/DC
 7. 额定电流: 3A
 8. 接触电阻: $\leq 0.01\Omega$
 9. 绝缘电阻: $\geq 500\text{M}\Omega$
 10. 适用线规: AWG#22 ~ #28

修改记事	PA	09/02/05	初版发行			~ 3	± 0.06	图号	ZL2505-P-T	绘图	康靖	材质	锡青铜	颜色	SIZE	A4
	版次	日期	设变内容	改变	核准	3 ~ 10	± 0.10	品名	SM端子	审核		单位	mm	比例	1:1	
	REC	DATE	MODIFICATION DRAWN	DRAWN	APPROVED	10 ~ 20	± 0.15	TITLE		CHECKED		UNIT		SCALE		
						20 ~ 30	± 0.20	料号	ZL2505-P-T	核准		ZL2505-6PS				
						30 ~	± 0.30	PART NO.		APPROVED						
						Angle	$\pm 1^{\circ}$	模具号	XXXX	页数	1/1					
						DIM	TOL	HOLD NO.		SHEET						



序号 SUITE	重点尺寸 Major Dimension	工具 TOOL
①	1.95 ± 0.10	卡尺
②	0.80 ± 0.10	投影机
③	2.90 ± 0.10	卡尺
④	4.00 ± 0.10	投影机
⑤		卡尺
⑥		卡尺
⑦		投影机
⑧		投影机
⑨		卡尺
⑩		卡尺

- 说明:
- 端子料号: ZL2505-R-T
 - 端子材质: 锡青铜
 - 端子保持力: $\geq 5\text{kg}/\text{min}$
 - 未注公差为: ± 0.10
 - 温度范围: $-25^{\circ}\text{C} \sim +85^{\circ}\text{C}$
 - 额定电压: 250V.AC/DC
 - 额定电流: 3A
 - 接触电阻: $\leq 0.01\Omega$
 - 绝缘电阻: $\geq 500\text{M}\Omega$
 - 适用线规: AWG#22 ~ #28

修改 记录	PA	09/02/05	初版发行			~ 3	± 0.06	图号 FILE NO.	ZL2505-R-T	绘图 DRAWN	康靖	材质 MATL	锡青铜	颜色 COLOR		SIZE	A4	
	版次 REC	日期 DATE	设 变 内 容 MODIFICATION DRAWN	改变 DRAWN	核准 APPROVED	3 ~ 10	± 0.10	品 名 TITLE	SM端子	审核 CHECKED	连加垵	单 位 UNIT	mm	比 例 SCALE	1:1			
						10 ~ 20	± 0.15	料 号 PART NO.	ZL2505-R-T	核 准 APPROVED								
						20 ~ 30	± 0.20	模 具 号 MOLD NO.	XXXX	页 数 SHEET	1/1		ZL2505-6PS					
						30 ~	± 0.30	Angle	$\pm 1^{\circ}$									
							DIM	TOL										