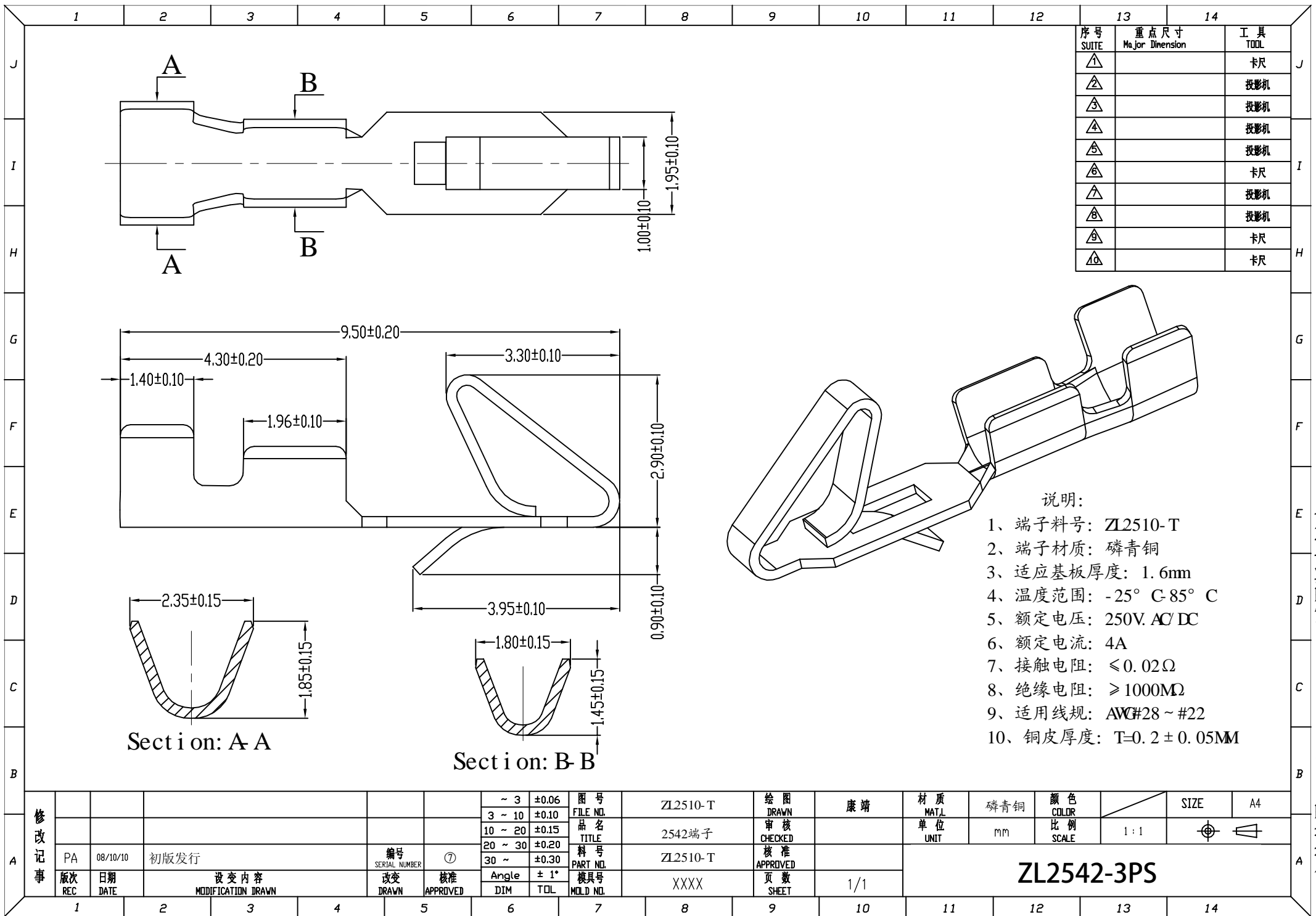


序号 SUITE	重点尺寸 Major Dimension	工具 TOOL
△		卡尺
△		投影机
△		投影机
△		投影机
△		投影机
△		卡尺
△		投影机
△		投影机
△		卡尺
△		卡尺

修改 记录	PA	08/05/18	初版发行			~ 3	±0.06	图号	ZL2542-Y	绘图	康靖	材质	PA66	颜色	米黄色	SIZE	A4	
	版次	日期	变更内容	改变	核准	3 ~ 10	±0.10	品名	2510孔座	审核	连加洋	单位	mm	比例	1:1			
	REC	DATE	MODIFICATION DRAWN	DRAWN	APPROVED	10 ~ 20	±0.15	TITLE		CHECKED								
						20 ~ 30	±0.20	料号	ZL2542-Y	核准			ZL2542-3PS					
						30 ~	±0.30	PART NO.		APPROVED								
						Angle	± 1°	模具号	XXXX	页数	1/1							
						DIM	TOL	MOLD NO.		SHEET								



序号 SUITE	重点尺寸 Major Dimension	工具 TOOL
△		卡尺
△		投影机
△		投影机
△		投影机
△		投影机
△		卡尺
△		投影机
△		投影机
△		卡尺
△		卡尺

- 说明:
- 1、端子料号: ZL2510-T
 - 2、端子材质: 磷青铜
 - 3、适应基板厚度: 1.6mm
 - 4、温度范围: -25° C-85° C
 - 5、额定电压: 250V. AC/ DC
 - 6、额定电流: 4A
 - 7、接触电阻: ≤0.02Ω
 - 8、绝缘电阻: ≥1000MΩ
 - 9、适用线规: AWG#28 ~ #22
 - 10、铜皮厚度: T=0.2 ± 0.05MM

修改 记录	PA	08/10/10	初版发行	编号 SERIAL NUMBER	①	~ 3 ±0.06	图号 FILE NO.	ZL2510-T	绘图 DRAWN	康靖	材质 MAT'L	磷青铜	颜色 COLOR	SIZE	A4
	版次 REC	日期 DATE	变更内容 MODIFICATION DRAWN	改变 DRAWN	核准 APPROVED	3 ~ 10 ±0.10	品名 TITLE	2542端子	审核 CHECKED		单位 UNIT	mm	比例 SCALE	1:1	
						10 ~ 20 ±0.15	料号 PART NO.	ZL2510-T	核准 APPROVED		ZL2542-3PS				
						20 ~ 30 ±0.20	模具号 MOLD NO.	XXXX	页数 SHEET	1/1					
					30 ~ ±0.30	Angle ± 1°									