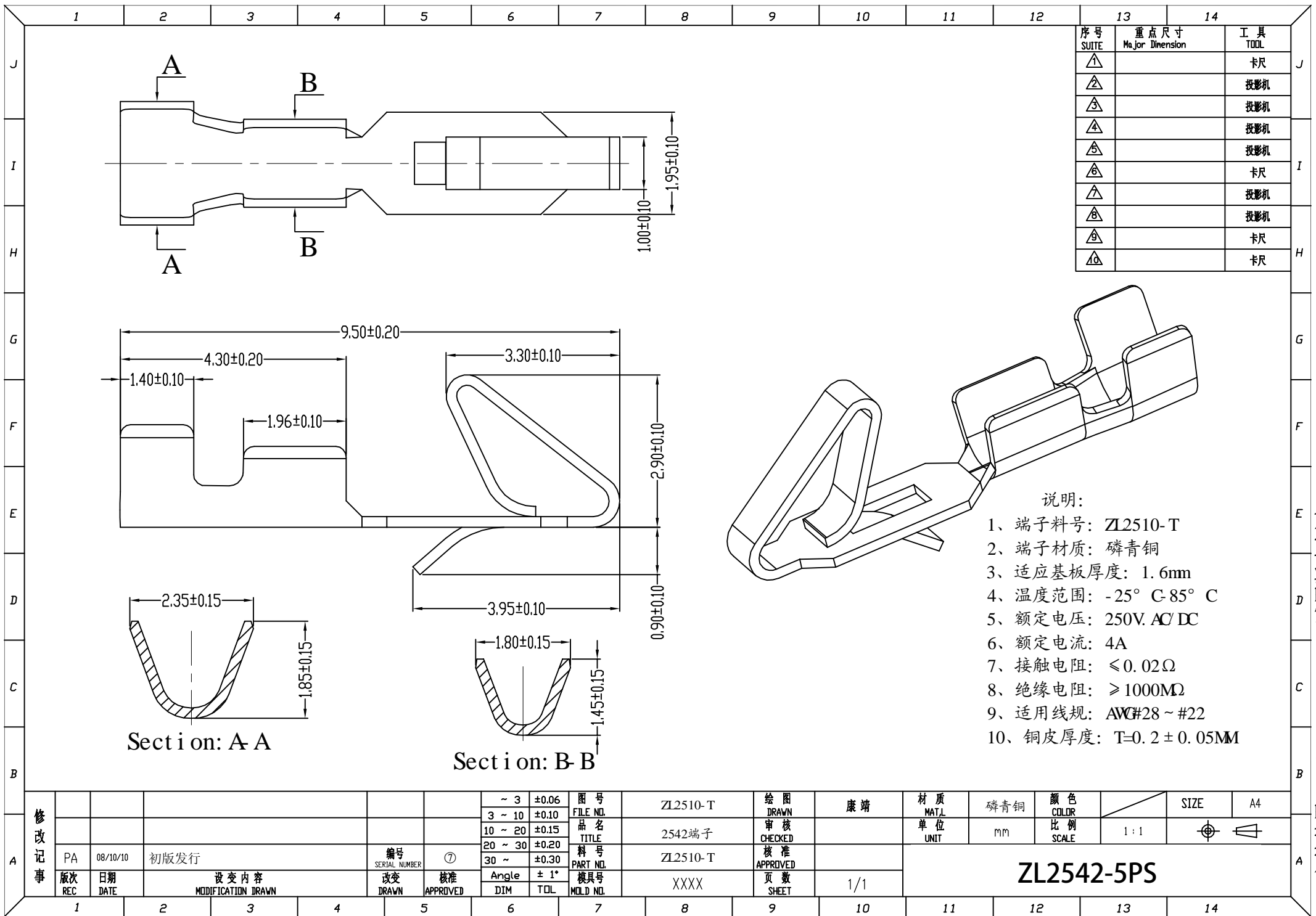


序号 SUITE	重点尺寸 Major Dimension	工具 TOOL
△		卡尺
△		投影机
△		投影机
△		投影机
△		投影机
△		卡尺
△		投影机
△		投影机
△		卡尺
△		卡尺

PART NO	Dimensions	
	A	B
ZL2542-Y-2P	2.54	5.80
ZL2542-Y-3P	5.08	8.35
ZL2542-Y-4P	7.62	10.80
ZL2542-Y-5P	10.16	13.45
ZL2542-Y-6P	12.70	16.10
ZL2542-Y-7P	15.24	18.60
ZL2542-Y-8P	17.78	21.15
ZL2542-Y-9P	20.32	23.75
ZL2542-Y-10P	22.86	26.15
ZL2542-Y-11P	25.40	28.90
ZL2542-Y-12P	27.94	31.35
ZL2542-Y-13P	30.48	33.90
ZL2542-Y-14P	33.02	36.40
ZL2542-Y-15P	35.56	38.90
ZL2542-Y-16P	38.10	41.40

- 说明:
- 1、产品料号: ZL2542-Y
 - 2、塑胶材质: PA66 UL94V-2
 - 3、额定电压: 250V AC/DC
 - 4、额定电流: 4A
 - 5、耐压值: 1500AC/minute
 - 6、接触电阻: 20mΩ (MAX)
 - 7、绝缘电阻: 1000MΩ (MIN)
 - 8、使用温度: -25°C ~ +85°C

修改 记录	PA	08/05/18	初版发行			~ 3	±0.06	图号 FILE NO.	ZL2542-Y	绘图 DRAWN	康靖	材质 MATL	PA66	颜色 COLOR	米黄色	SIZE	A4	
	版次 REC	日期 DATE	变更内容 MODIFICATION DRAWN	改变 DRAWN	核准 APPROVED	3 ~ 10	±0.10	品名 TITLE	2510孔座	审核 CHECKED	连加祥	单位 UNIT	mm	比例 SCALE	1:1			
						20 ~ 30	±0.20	料号 PART NO.	ZL2542-Y	核准 APPROVED			<h1>ZL2542-5PS</h1>					
						30 ~	±0.30	模具号 MOLD NO.	XXXX	页数 SHEET	1/1							
	1	2	3	4	5	6	7	8	9	10	11	12						



序号 SUITE	重点尺寸 Major Dimension	工具 TOOL
△		卡尺
△		投影机
△		投影机
△		投影机
△		投影机
△		卡尺
△		投影机
△		投影机
△		卡尺
△		卡尺

- 说明:
- 1、端子料号: ZL2510-T
 - 2、端子材质: 磷青铜
 - 3、适应基板厚度: 1.6mm
 - 4、温度范围: -25° C-85° C
 - 5、额定电压: 250V. AC/ DC
 - 6、额定电流: 4A
 - 7、接触电阻: ≤0.02Ω
 - 8、绝缘电阻: ≥1000MΩ
 - 9、适用线规: AWG#28 ~ #22
 - 10、铜皮厚度: T=0.2 ± 0.05MM

修改记录	PA	08/10/10	初版发行	编号 SERIAL NUMBER	①	~ 3 ±0.06	图号 FILE NO.	ZL2510-T	绘图 DRAWN	康靖	材质 MAT'L	磷青铜	颜色 COLOR	SIZE	A4
	版次 REC	日期 DATE	变更内容 MODIFICATION DRAWN	改变 DRAWN	核准 APPROVED	3 ~ 10 ±0.10	品名 TITLE	2542端子	审核 CHECKED		单位 UNIT	mm	比例 SCALE	1:1	
						20 ~ 30 ±0.20	料号 PART NO.	ZL2510-T	核准 APPROVED		ZL2542-5PS				
						30 ~ ±0.30	模具号 MOLD NO.	XXXX	页数 SHEET	1/1					
					Angle ± 1°										
					DIM TOL										