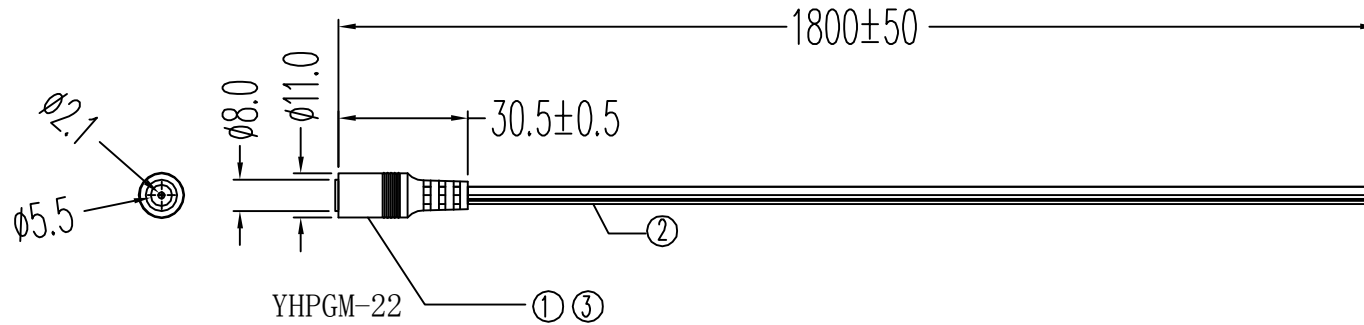
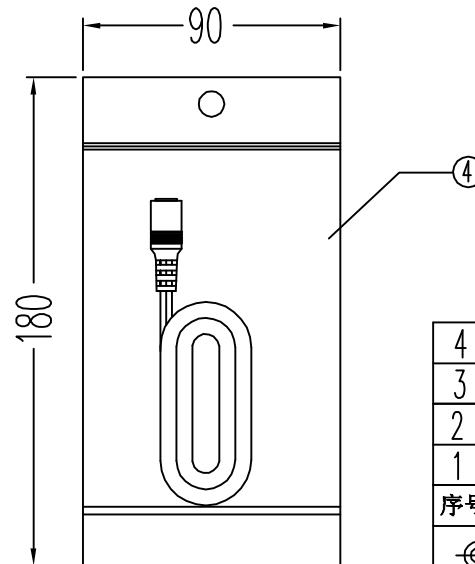
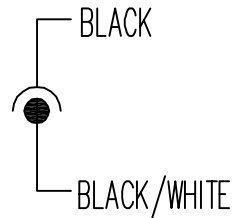


序号	变更内容	版本	核准	日期

模具编号: YHPGM-022



扎线方式



NOTES:

1. All material process must to be accord ROHS;
2. Electrical Character:
100% Open & Short Testing;
Conductive Resistance: <10 ohms
Insulation Resistance: DC100V >10M ohms
3. Rated Voltage: 300V
Rated Temperature: 80°C

4	PE Bags 180*90*0.05MM		1PCS
3	PVC 45P BLACK		4g
2	22# 17/0.15AS NON UL BLACK(TWO WHITE) L=1800mm		1PCS
1	ø8.0*5.5*2.1 Straight Female Socket		1PCS
序号	规格描述	料号	用量
第三视角	产品图号: DC-012-1800 客户料号: 01 DCJ2.1-1.8M		
核准	产品名称: 01 DC输出线		版本: A/2
审核	单位: mm	页码: A4	比例: 1:1 页数: 1/1
绘图	Duzhigang 2012.12.30		