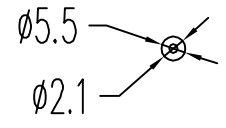
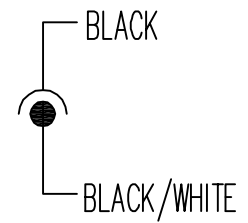
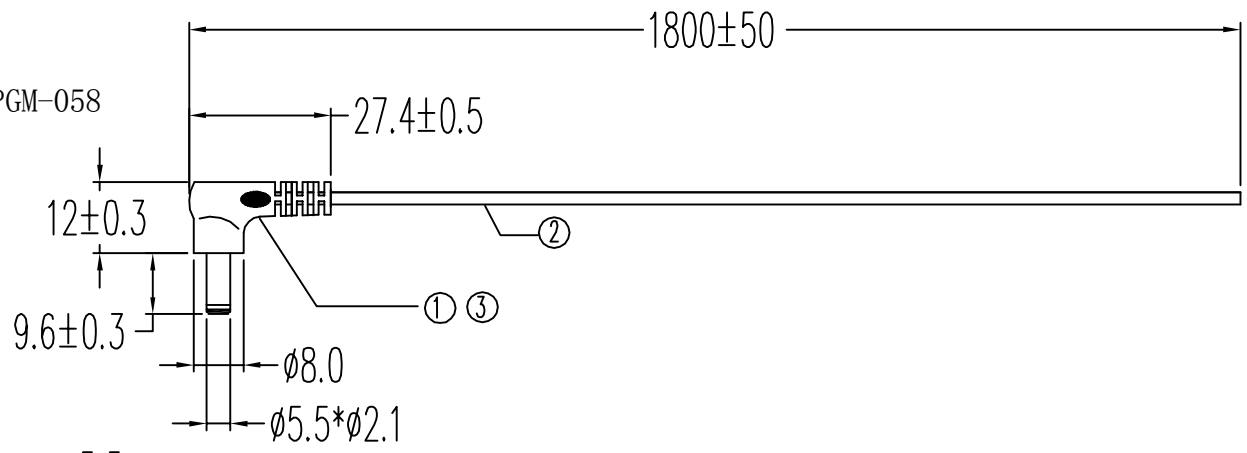
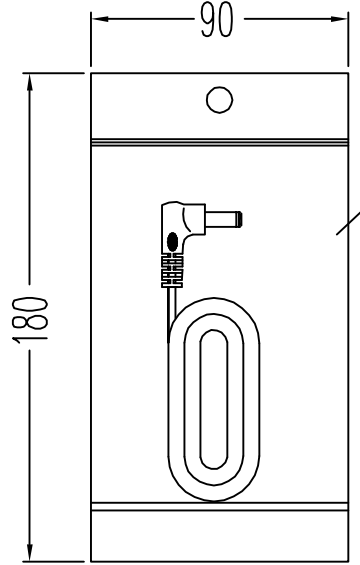


序号	变更内容	版本	核准	日期

模具编号: DRCPGM-058



扎线方式



- NOTES:
- All material process must to be accord ROHS;
 - Electrical Character:
100% Open & Short Testing;
Conductive Resistance:<10 ohms
Insulation Resistance:DC100V >10M ohms
 - Rated Voltage:300V
Rated Temperature:80°C

4	PE Bags 180*90*0.05MM		1PCS
3	PVC 45P BLACK		5.2g
2	22# 17/0.15AS NON UL BLACK(TWO WHITE) L=1800mm		1PCS
1	Ø5.5*2.1*20.5 90° 黑胶 L=9.6mm		1PCS
序号	规格描述	料号	用量

第三视角	产品图号: DC-016-1800 客户料号: 05 DCP2.1L-1.8M		
核准	产品名称: 05 DC输出线		版本: A/2
审核	单位: mm	页码: A4	比例: 1 : 1 页数: 1/1
绘图	Duzhigang 2012.12.30		