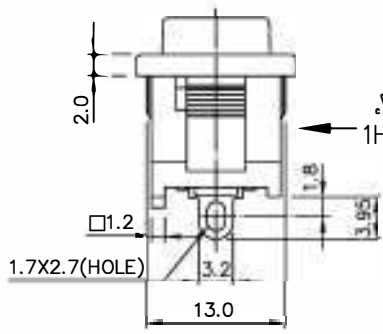
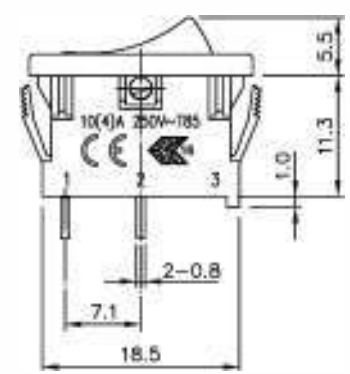
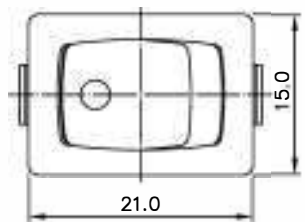


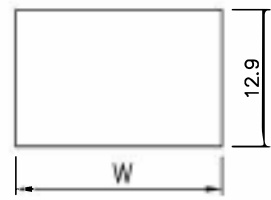


SPECIFICATION:

- 1.RATING : 15.1A 125VAC,8A 250VAC
1HP 250VAC,1/2HP 125VAC
10(4)A 250V~ T85
 - 2.CIRCUIT : ON-OFF 2T(SPST)
 - 3.INSULATION RESISTANCE : DC 500V 100MΩ OR MORE
 - 4.CONTACT RESISTANCE : DC 2-4V 1A 20mΩ OR LESS
 - 5.WITHSTAND VOLTAGE : AC 1500V 1 Min.
 - 6.COLOR: KNOB- BLACK
BODY- BLACK
- UL No : E68037
C-UL No : E68037
ENEC/FI NO : 2016010
CB NO : FI 9151



GHILY 3010
15.1A 125VAC
8A 250VAC
1HP250VAC,1/2HP125VAC



W	PANEL THICK
19.2	0.75 - 1.25
19.4	1.25 - 2.00
19.8	2.00 - 3.00

MOUNTING HOLE
(FOR REFERENCE)

NO.	PART NAME	QTY	MATERIAL	REMARK
項目	零件名稱	數量	材 料	備 註
材料		數量	標註入尺寸公差	第三
處理			長度±0.5%, 角度±度	角法
描圖	年 月 日	品名	ROCKER SWITCH	
繪圖	LIN. 16/02/22			
設計			3010-P3C1T1G2C01B02BK-BK-EI]	
校對				
核准	李廷杰 16/02/22			