



A

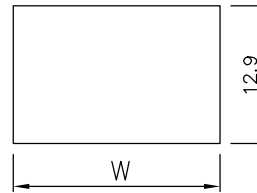
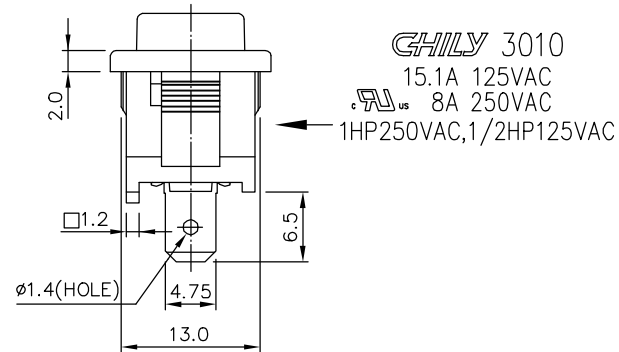
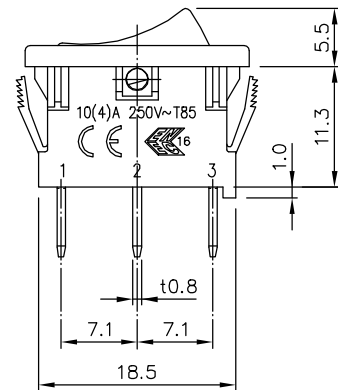
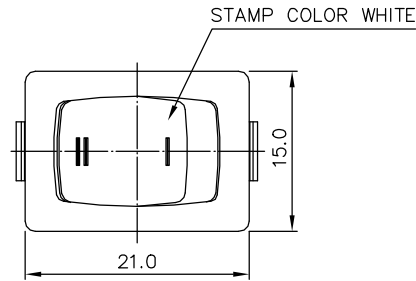
B

C

D

E

F



W	PANEL THICK
19.2	0.75 - 1.25
19.4	1.25 - 2.00
19.8	2.00 - 3.00

MOUNTING HOLE
(FOR REFERENCE)

NO. 項目	PART NAME 零件名稱	QTY 數量	MATERIAL 材 料	REMARK 備 註
材料		數量	無計入尺寸公差	單位 比例 第三共1張
處理			長度±0.5% 角度±1度	m/m 2:1 角法 第1張
描圖		年月日	品名	ROCKER SWITCH
繪圖	LIN.	160222		
設計			圖	
校對				
核准	李廷杰	160222	名	3010-P5C1T1G2C02B02BKBK-FJ

A

B

C

D

E

F