



RATING : 16A 125VAC 1/3HP, 16A 250VAC 1/2HP (UL, C-UL)
 16(6)A 250V~ T125/55 μ (VDE)

CIRCUIT : ON-OFF-ON (SPDT)

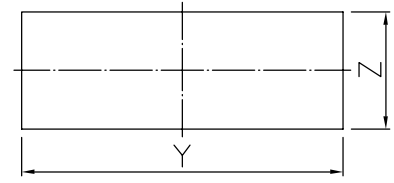
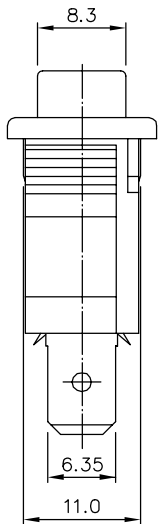
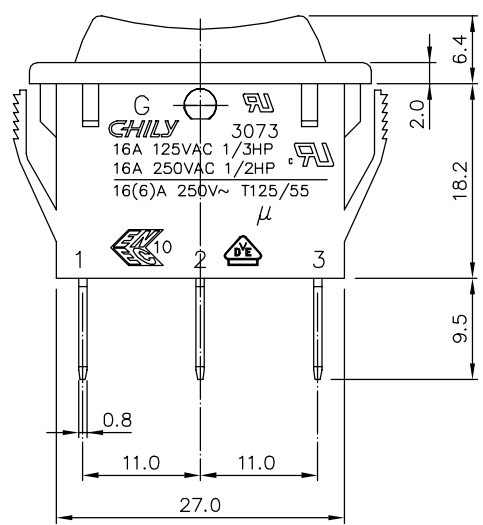
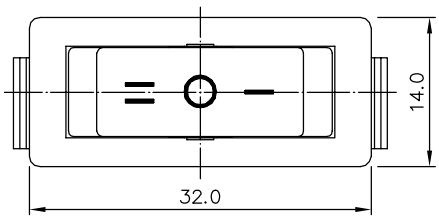
INSULATION RESISTANCE: DC 500V 100M Ω OR MORE

DIELECTRIC STRENGTH : Between terminals of open contacts and
 between terminals of opposite polarity.
 AC 1000V 1 Min.

CONTACT RESISTANCE : DC 2-4V 1A 20m Ω OR LESS

COLOR : ROCKER-BLACK
 BODY- BLACK

UL NO: E68037 ENEC/VDE NO: 40028875
 C-UL NO: E68037 CB NO: DE1-42007



X	Y	Z
0.75~1.25	30.1 +0.1	11.0 +0.1
1.25~2.0	30.2 +0.1	11.0 +0.1
2.0~3.0	30.6 +0.2	11.0 +0.1

X= PANEL THICK

MOUNTING HOLE
 (FOR REFERENCE)

NO. 項目	PART NAME 零件名稱	QTY 數量	MATERIAL 材料	REMARK 備註
材料		無計入尺寸公差	單位	比例 第三共1張
處理		長度±0.5% 角度±度	m/m	2:1 角法 第1張
描圖	年 月 日	品名	ROCKER SWITCH	
繪圖	LIN. 140807			
設計		圖	3073-K4P11C03T1B02C-EA	
校對				
核准	李廷杰 140807	名		