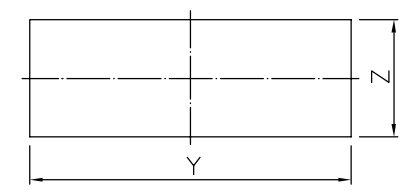
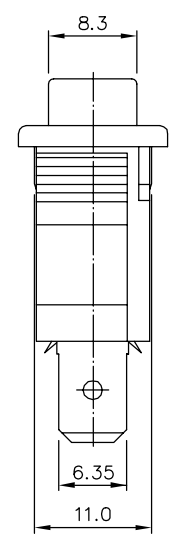
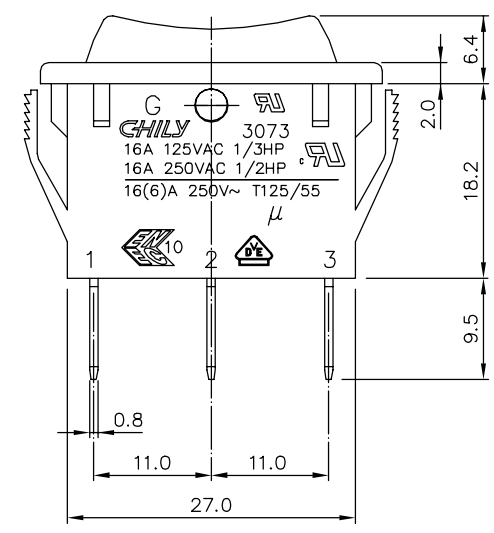
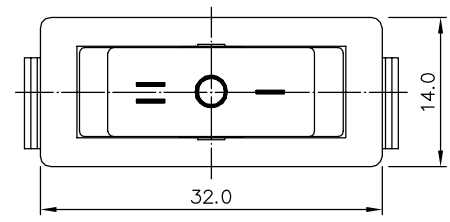




RATING : 16A 125VAC 1/3HP, 16A 250VAC 1/2HP (UL, C-UL)
 16(6)A 250V~ T125/55 (VDE)
 CIRCUIT : (ON)-OFF-(ON) (SPDT)
 INSULATION RESISTANCE: DC 500V 100MΩ OR MORE
 DIELECTRIC STRENGTH : Between terminals of open contacts and
 between terminals of opposite polarity.
 AC 1000V 1 Min.
 CONTACT RESISTANCE : DC 2-4V 1A 20mΩ OR LESS
 COLOR : ROCKER-BLACK
 BODY- BLACK
 UL NO: E68037 ENEC/VDE NO: 40028875
 C-UL NO: E68037 CB NO: DE1-42007



X	Y	Z
0.75~1.25	30.1 +0.1	11.0 +0.1
1.25~2.0	30.2 +0.1	11.0 +0.1
2.0~3.0	30.6 +0.2	11.0 +0.1

X= PANEL THICK

NO. 項目	PART NAME 零件名稱	QTY 數量	MATERIAL 材料	REMARK 備註
材料		數量	無計入尺寸公差	單位 比例 第三共 1 張
處理			長度 ±0.5% 角度 ± 度	m/m 2:1 角法 第 1 張
描圖	年 月 日 品名		ROCKER SWITCH	
繪圖	LIN. 140807			
設計			3073-K4P11C04T1B02C-EM	
校對				
核准	李廷杰 140807			

A
B
C
D
E
F

A
B
C
D
E
F