

RATING : 16A 125VAC 1/3HP, 16A 250VAC 1/2HP (UL, C-UL)
16(6)A 250V~ T125/55 (VDE)

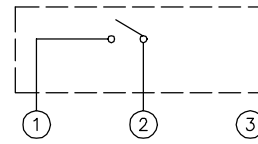
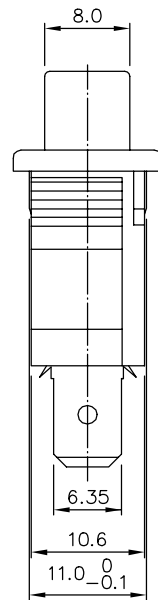
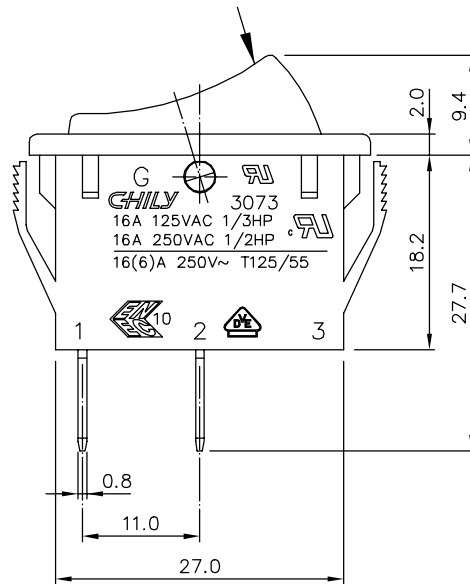
CIRCUIT : ON-OFF (SPST)
INSULATION RESISTANCE: DC 500V 100MΩ OR MORE

DIELECTRIC STRENGTH : Between terminals of open contacts and
between terminals of opposite polarity.
AC 1500V 1 Min.
Between terminals and ground.
AC 3000V 1 Min.

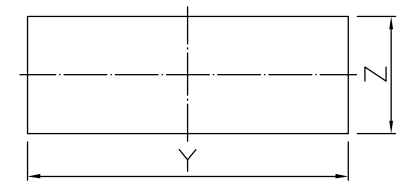
CONTACT RESISTANCE : DC 2-4V 1A 20mΩ OR LESS

COLOR : ROCKER- BLACK
BODY- BLACK

UL NO: E68037 ENEC/VDE NO: 40028875
C-UL NO: E68037 CB NO: DE1-42007



CIRCUIT



| X | Y | Z |
|-----------|-----------|-----------|
| 0.75~1.25 | 30.1 +0.1 | 11.0 +0.1 |
| 1.25~2.0 | 30.2 +0.1 | 11.0 +0.1 |
| 2.0~3.0 | 30.6 +0.2 | 11.0 +0.1 |

X= PANEL THICK

MOUNTING HOLE
(FOR REFERENCE)

| NO. 項目 | PART NAME 零件名稱 | QTY 數量 | MATERIAL 材料 | REMARK 備註 |
|--------|----------------|-------------|-------------|-----------------------|
| 材料 | | 無計入尺寸公差 | 單位 | 比例 第三共1張 |
| 處理 | | 長度±0.5% 角度± | 度 m/m | 2:1 角法 第1張 |
| 繪圖 | LIN. | 140415 | 品名 | ROCKER SWITCH |
| 設計 | | | 圖 | |
| 校對 | | | | 3073-K5P2C01T1B01C-BA |
| 核准 | 李廷杰 | 140415 | 名 | |

A

B

C

D

E

F

A

B

C

D

E

F