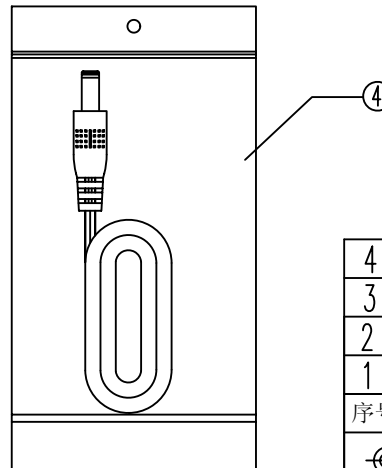
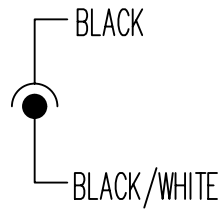
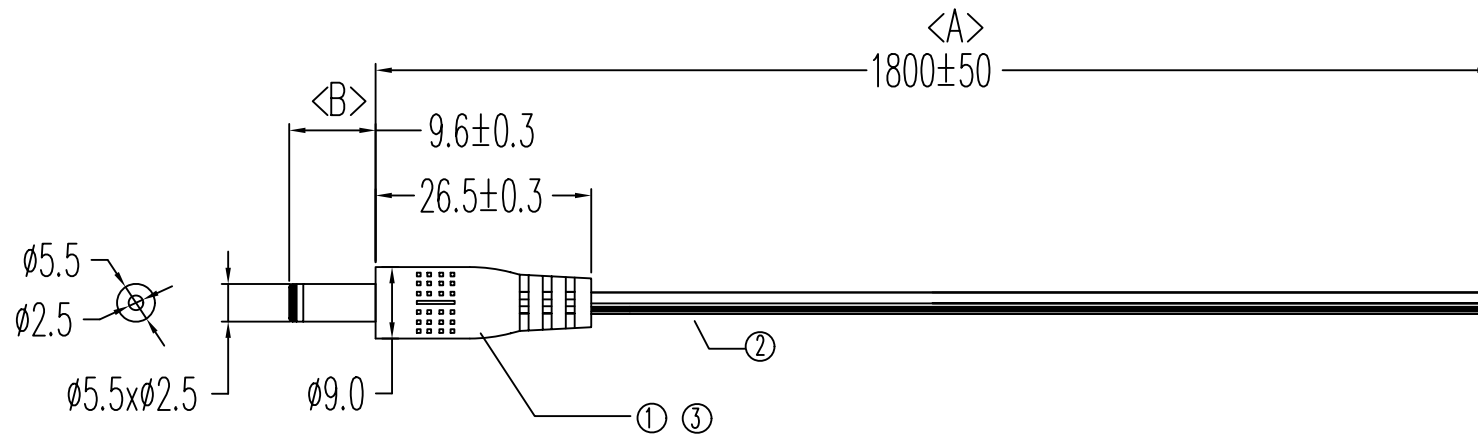


序号	变更内容	版本	核准	日期



4	PE Bags 180*90*0.05MM		1PCS
3	PVC 45P BLACK		4g
2	22# 17/0.15AS NON UL BLACK(TWO WHITE) L=1800mm		1PCS
1	ø5.5*2.5 Straight Socket L=9.6mm		1PCS
序号	规格描述	料号	用量

第三视角	产品图号: DCP2. 5- 1. 8N			
核准	产品名称: DC输出线		版本: A/2	
审核	单位: mm	页码: A4	比例: 1 : 1	页数: 1/1
绘图				

NOTES:

- All material process must to be accord ROHS;
- Electrical Character:
100% Open & Short Testing;
Conductive Resistance:<10 ohms
Insulation Resistance:DC100V >10M ohms
- Rated Voltage:300V
Rated Temperature:80°C