

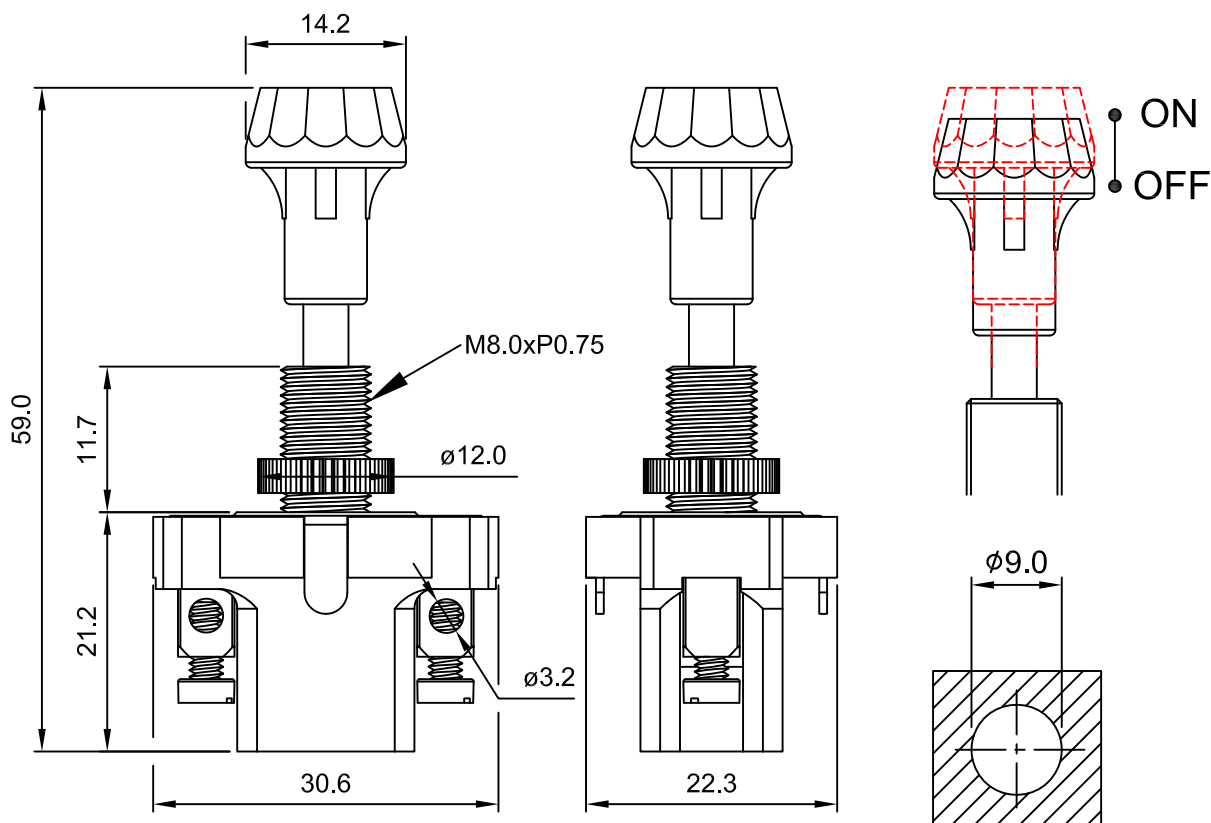
4

3

2

1

版本				
區域	版本	描述	日期	批准
	A			



PANEL APERTURE

	(PUSH) OFF	(PULL) ON
A+B		

OFF-ON 12V 6Amps
 2 Terminals w/Small Knob
 Mounting Stem 5/16" Diameter
 1/2" Long(13m/m)

單位均為毫米(mm)，除非另有規定尺寸		尺寸和公差符合ASME Y14.5M - 1994年			
公差 X=±0.3 X.X=±0.1		X.XX=±0.05 X°=±0.1		繪圖 白佳蓁	
第三角法		審核		名稱	
		重量		PUSH PULL SWITCH	
材料		規格	編號	版本	
		A4	FE-A1903	A	
SOLIDWORKS 檔案名稱		比例	日期	頁數	
FE-A1903				1 of 1	

4

3

2

1

H

G

F

E

D

C

B

A

H

G

F

E

D

C

B

A