

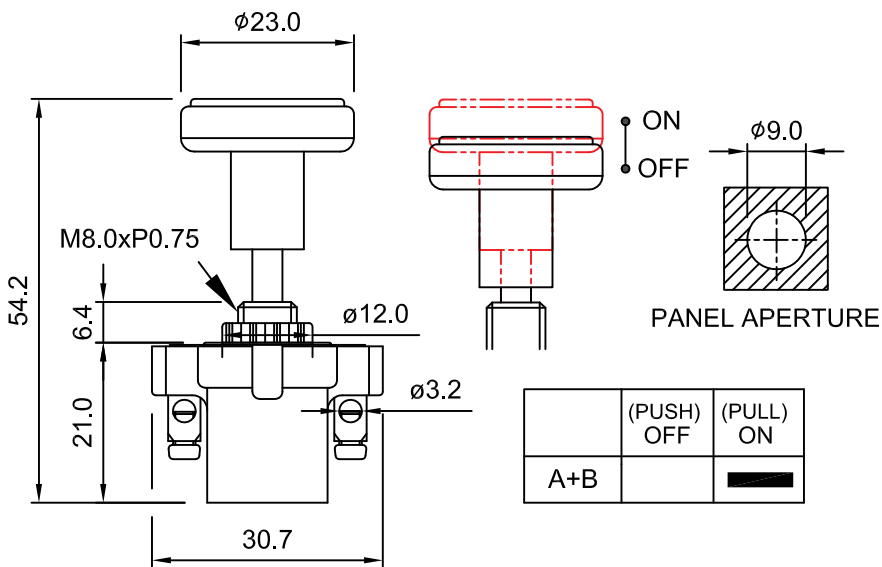
4

3

2

1

版本				
區域	版本	描述	日期	批准
	A			



	(PUSH) OFF	(PULL) ON
A+B		■

2 Position OFF-ON
 12V 6Amps
 2 Terminals w/ Big Knob
 Mounting Stem 5/16" Diameter
 5/16" Long(8m/m)

單位均為毫米(mm)，除非另有規定尺寸		尺寸和公差符合ASME Y14.5M - 1994年			
公差 X=±0.3 X.X=±0.1		X.XX=±0.05 X°=±0.1		繪圖 白佳蓁	
第三角法		審核		名稱	
		重量		PUSH PULL SWITCH	
材料		規格		A4	
SOLLDWORKS 檔案名稱		編號		FE-A1907	
FE-A1907		日期		A	
		比例		頁數 1 of 1	

4

3

2

1

H
G
F
E
D
C
B
A

H
G
F
E
D
C
B
A