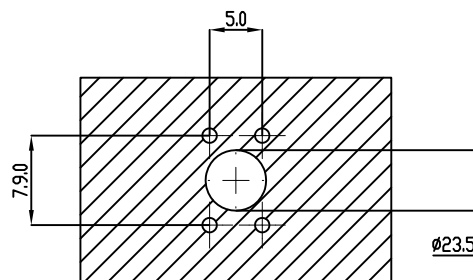
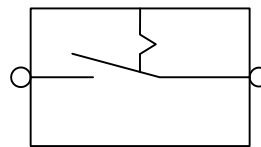
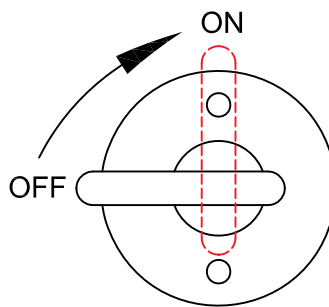
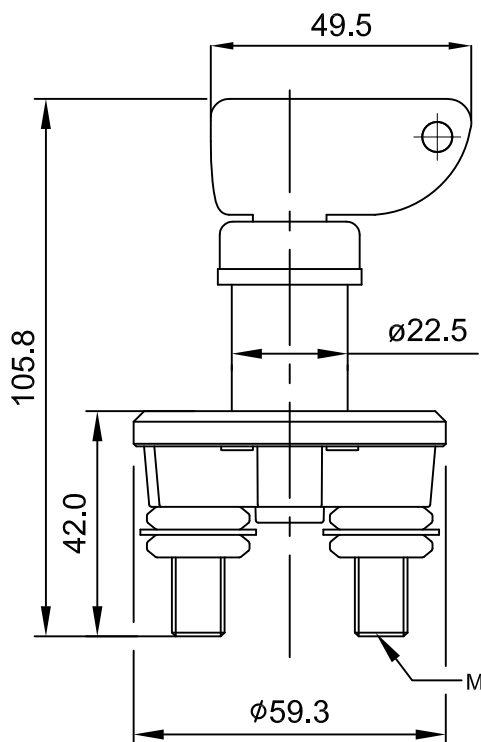


版本				
區域	版本	描述	日期	批准
	A			



2 Position OFF-ON
 Rating : 500Amps @ 12V
 350Amps Continual

單位均為毫米(mm)，除非另有規定尺寸		尺寸和公差符合ASME Y14.5M - 1994年			
公差 X=±0.3 X.X=±0.1		X.XX=±0.05 X°=±0.1		繪圖 白佳蓁	
第三角法		審核		名稱 BATTERY ISOLATION SWITCH	
SOLIDWORKS 檔案名稱		FE-A3602		規格 A4	
				編號 FE-A3602	
				版本 A	
				日期	
				頁數 1 of 1	