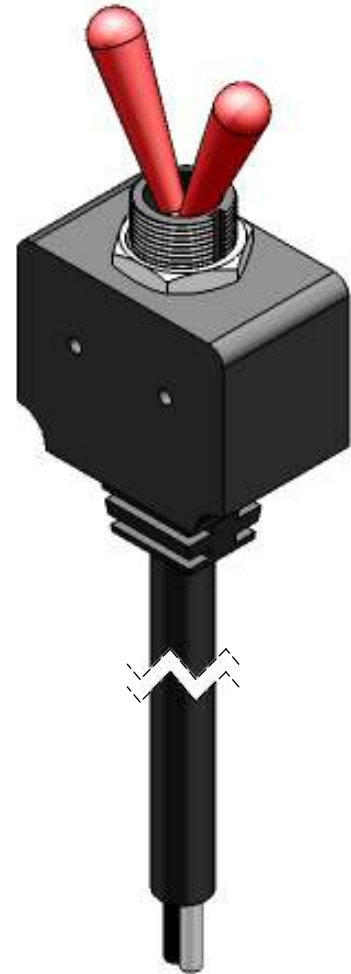
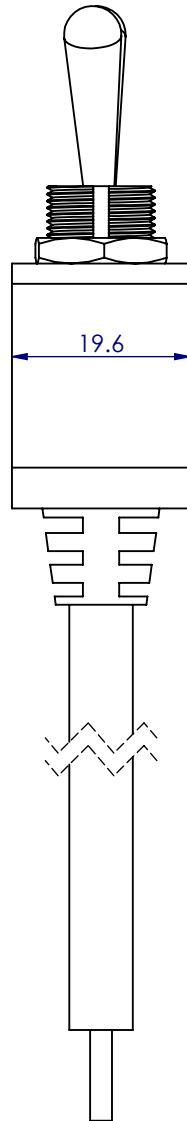
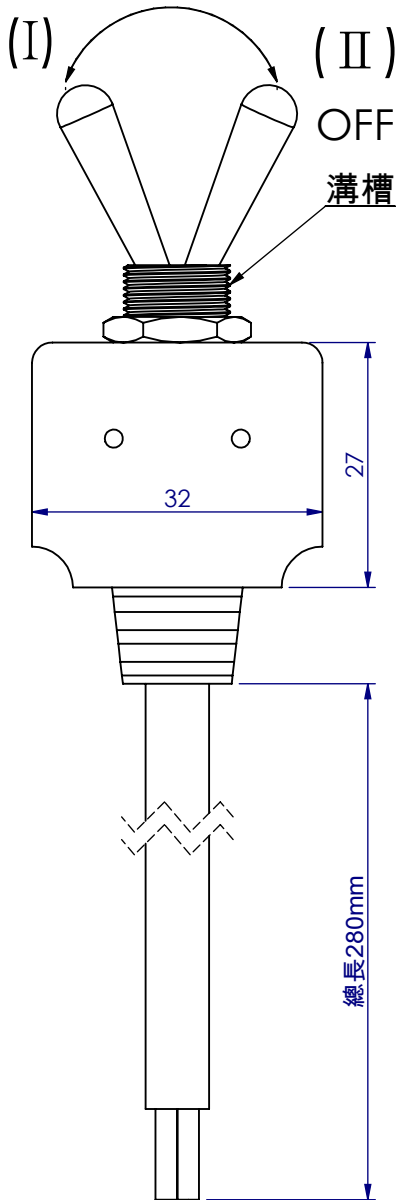
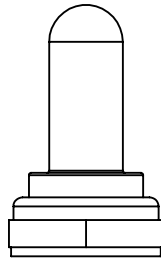
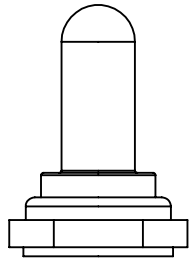


一般公差	
尺寸範圍	容許差
0-10	±0.05
10-20	±0.1
20-100	±0.2
100-500	±0.3



線色	ON I	OFF II
黑+白	■	■

數量	PCS	機構名稱: FE-A5701
材質		
規格		
表面處理		

③				比例	1:1	廠商:	圖號:	
②				公差	依圖面			
①				角法	⊕ ◻	驗收	審核	繪圖
修改版	修改內容	修改者	審核	單位: mm				葉霽慶 100.11.28