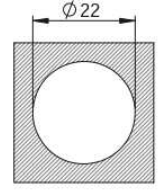
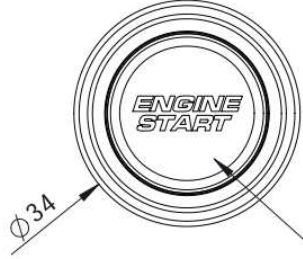


| 版本 | | | | |
|----|----|----|----|----|
| 區域 | 版本 | 描述 | 日期 | 批准 |
| | | | | |
| | | | | |

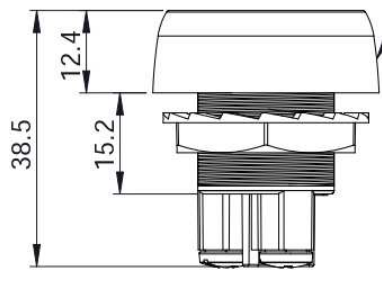


PANEL APERTURE

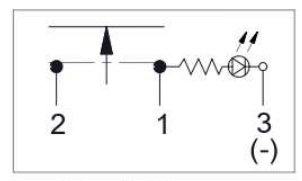
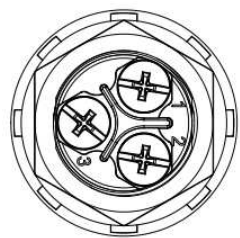
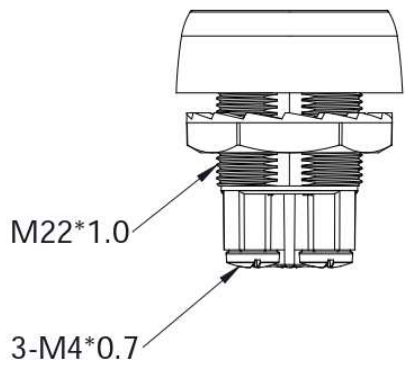
- *3P SPST OFF-(ON) Push ON with LED indicated
- *3 Stud terminals: M4*0.7
- *Rating: 50A 12VDC, 25A 24VDC
- *Mechanical Operating Life: 100,000 cycles
- *Electrical Operating Life: 50,000 cycles at full load
- *Ingress Protection: IP40
- *Mounting Stem: 22mm Diameter
9.0mm max. Thickness



Red Lens



ABS with Chrome Plated



Circuit Diagram

- *LED always illuminated when the power input terminal 1.
- *LED illuminated at on position when the power input terminal 2.



| | | | | | |
|------------------------|-----------------------------|----------------------------|-------|-------|--------------|
| 單位均為毫米(mm)·除非另有規定尺寸 | | 尺寸和公差符合ASME Y14.5M - 1994年 | | | |
| 公差 X=±1.5 X.X=±1 | X.XX=±0.5 X*=±5* | 繪圖 | 王佰山 | | |
| 第三角法 | | 審核 | | | |
| 材料 | | 重量 | 25.0克 | 規格 編號 | A4 FE-R1202R |
| SOILDWORKS 檔案名稱 | FE-R1202R 成品圖 V1.0 20190429 | 比例 | 1:1 | 日期 | 2021/4/15 |
| | | | | 頁數 | 1 of 1 |