

# 产品规格书

## PRODUCT SPECIFICATIONS

产品名称Product Name	精密电位器
型号Model No	JML320系列
料号Part NO	6A1001004系列

### A. 电性能 Electrical characteristics

1. 阻值 Resistance	<input type="checkbox"/> 10Ω <input type="checkbox"/> 20Ω <input type="checkbox"/> 50Ω <input type="checkbox"/> 100Ω <input type="checkbox"/> 200Ω <input type="checkbox"/> 500Ω <input type="checkbox"/> 1KΩ <input type="checkbox"/> 2KΩ <input type="checkbox"/> 5KΩ <input type="checkbox"/> 10KΩ <input type="checkbox"/> 20KΩ <input type="checkbox"/> 50KΩ <input type="checkbox"/> 100KΩ <input type="checkbox"/> 200KΩ <input type="checkbox"/> 500KΩ <input type="checkbox"/> 1MΩ <input type="checkbox"/> 2MΩ
2. 阻值偏差 Resistance Tolerance	<input checked="" type="checkbox"/> ±10% <input type="checkbox"/> ±20% <input type="checkbox"/> ±30%
3. 阻值变化特性Resistance Taper	<input type="checkbox"/> A <input checked="" type="checkbox"/> B <input type="checkbox"/> C <input type="checkbox"/> D <input type="checkbox"/> W <input type="checkbox"/> MN
4. 终端电阻Terminal Resistance	≤1%R or 2Ω
5. 接触电阻变化Contact Resistance Variation	≤3%R or 3Ω
6. 绝缘电阻Insulation resistance	R <sub>1</sub> ≥ 1GΩ
7. 耐电压Withstand Voltage	101.3 KPa 600V, 8.5Kpa360V
8. 有效电行程Effective Electrical Travel	25±2圈

### B. 环境特性 Environmental Characteristics

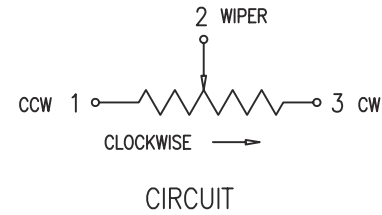
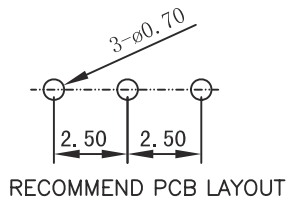
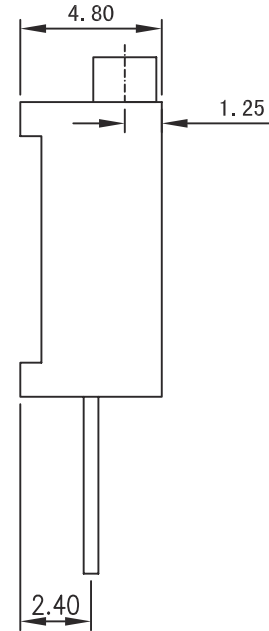
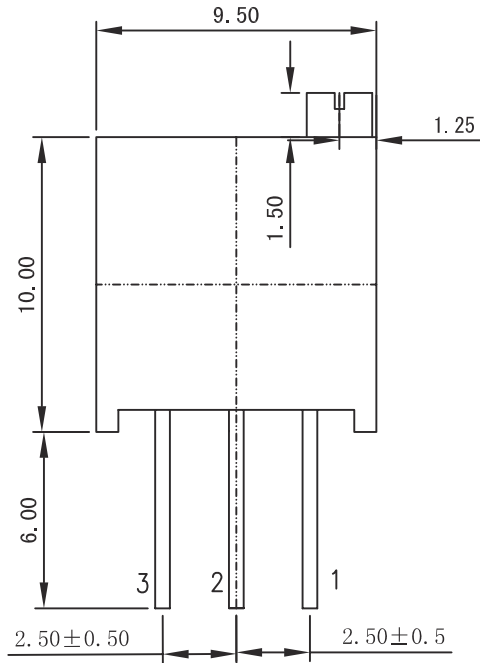
1. 额定功率(最高工作电压300V) Rated Power (max. working voltage 300V)	+70°C 0.5W, +125°C 0W
2. 工作温度范围Temperature Range	-55°C ~ +125°C
3. 温度系数TCR	±200ppm/°C
4. 温度变化Temperature Variation	ΔR ≤ ±2%R, Δ(Uab/Uac) R ≤ ±2%
5. 碰撞Collision	390m/s <sup>2</sup> , 4000次, ΔR ≤ ±2%R
6. 振动Vibration	10~500Hz, 0.75mm或98m/s <sup>2</sup> , 6h ΔR ≤ ±1%R, Δ(Uab/Uac) ≤ ±1%
7. 气候顺序Climate Category	ΔR ≤ ±3%R, R <sub>1</sub> ≥ 100MΩ
8. 70°C电气耐久性Electrical Endurance at 70°C	1000h, 1000h ΔR ≤ ±3%R
9. 机械耐久性Mechanical Endurance	50周 ΔR ≤ ±3%R
10. 稳态湿热Damp-heat	ΔR ≤ ±3%R, R <sub>1</sub> ≥ 100MΩ

### C. 物理特性 Physical Characteristic

1. 总机械行程Total Mechanical Travel	28±2圈
2. 起动力矩Starting Torque	≤36mN·m
3. 止档力矩Stop Torque	≥36mN·m
4. 标准包装Standard Packaging	50pcs/管

**注意:**

- 1、PCB板孔径不可开太大, 请按图纸要求进行开孔;
- 2、调节时, 不可给调节帽施压太大的力;
- 3、产品波峰焊的温度为245± 5°C, 时间为5秒、手工焊接温度为320± 10°C, 时间3--5秒。



			10				品名 ARTICLE	精密电位器	未注公差 TOLERANCE	
			9				型号 MODEL	JML3296W	0~5mm	±0.3mm
			8				料号 PART NO.	6A1001004系列	5~10mm	±0.5mm
			7				单位 UNIT	mm	10mm以上	±1.0mm
			6	电刷	铜/不锈钢	黄色/银白色	比例 SCALE	4:1		
			5	蜗杆	铜	黄色	制图 DRAW	审核 CHECK	批准 APPRO.	PROJECTION 视图方法
			4	引线	铜	银白色	曾利	李星晨		
			3	基片	陶瓷	白色				
			2	蜗轮	PA66胶料	黄色带白	LTP3296Wシリーズ LTP3296W-1-503			
			1	外壳	PBT胶料	蓝色				
更版标记 REVISION NOTE	承认 APPRO.	日期 DATE	NO.	名称 PART NAME	材质 MATERIAL	颜色 COLOR	备注 REMARK			