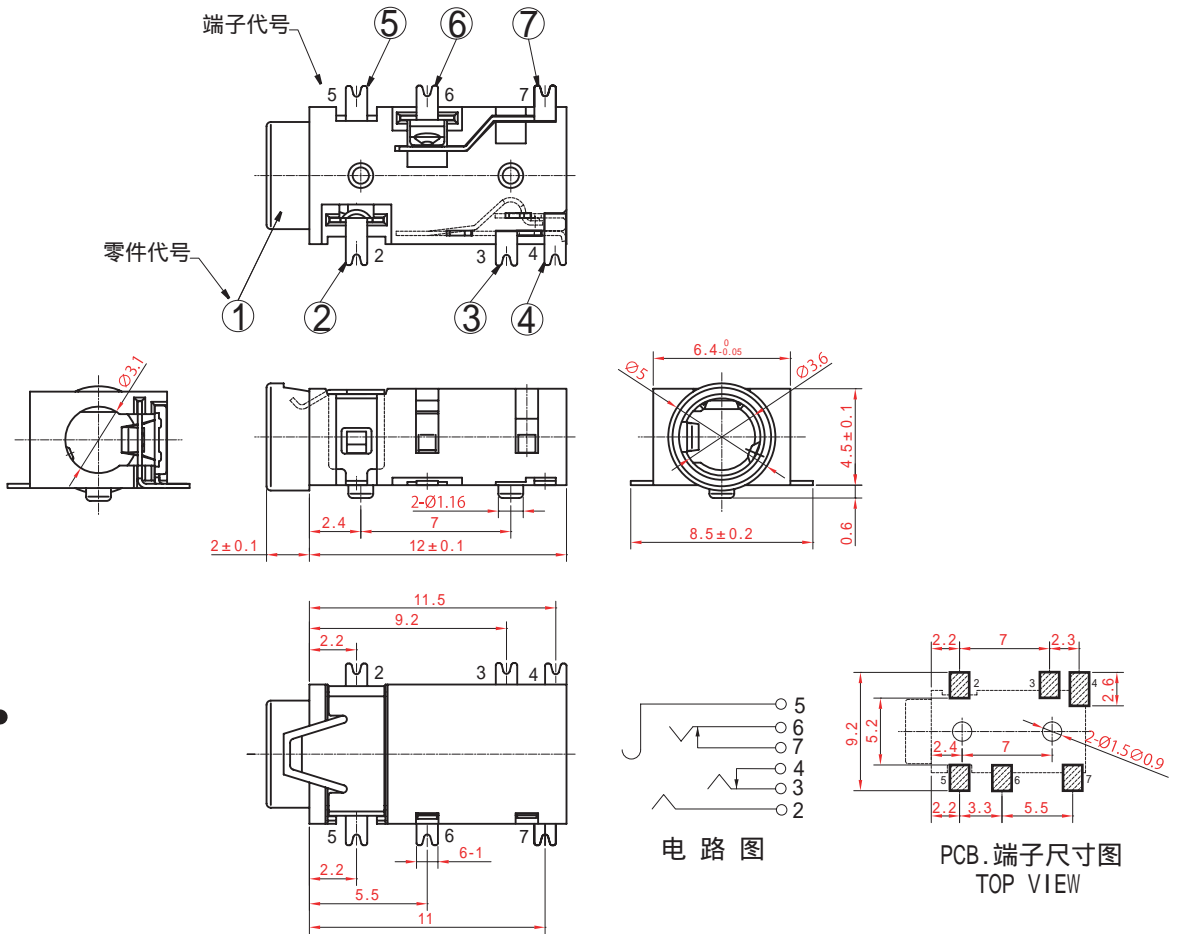


7	左定片端子(7#)	1	QSn6.5-0.1锡青铜带	$\approx 0.20\text{mm}$	D.L1Ag
6	左簧片端子(6#)	1	镀青铜带	$t=0.20\text{mm}$	D.L1Ag
5	上接触端子(5#)	1	QSn6.5-0.1锡青铜带	$\approx 0.20\text{mm}$	D.L1Ag
4	右定片端子(4#)	1	QSn6.5-0.1锡青铜带	$\approx 0.20\text{mm}$	D.L1Ag
3	右簧片端子(3#)	1	镀青铜带	$t=0.20\text{mm}$	D.L1Ag
2	右接触端子(2#)	1	QSn6.5-0.1锡青铜带	$\approx 0.20\text{mm}$	D.L1Ag
1	基座	4	PPA工程塑料		黑色
代号	零件名称	数量	材料		注



主要技术特性

- 1 额定值: 30V DC ,0.5A
- 2 接触电阻: 30m Max.
- 3 绝缘电阻: 100M Min. at DC100V
- 4 耐压: AC500V, 1 Minute
- 5 插拔力: 3-20N
- 6 寿命: 5,000 Cycles

借(通)用件登记

旧底图总号						PJ 3420 耳机插座  <b>外形图</b>	图样标记		重量	比例
底图总号		设计	盛才有	2008.06.21					3:1	
签字		日期			共 1 页		第 1 页			
		标准化								
		批准								